

T-Project

T-Hide



T-Code



Design contemporaneo e ricerca tecnologica per generare nuovi spazi.

Dalla ricerca e dalla creatività Pratic, nasce T-Project: un nuovo concetto di protezioni solari per dare forma a inediti scenari di architettura. T-Project unisce un design minimalista, un alto livello tecnologico e un'accurata progettazione che ha reso invisibili gli elementi funzionali. Queste caratteristiche, unitamente alle ampie possibilità di personalizzazione nei colori, ai tessuti esclusivi e al sistema di illuminazione integrata a LED, permettono di completare e valorizzare ogni progetto architettonico. Con T-Project, Pratic esprime una cultura della vita all'aria aperta che genera nuovi spazi.

Contemporary design and technological research for creating new spaces.

T-Project originates from the research and creativity of Pratic: a new concept of sun protection products to create unprecedented architectural scenarios. T-Project combines a minimalist design, advanced technology and precision design to conceal the functional elements. These characteristics, together with the wide range of colour choice, exclusive fabrics and built-in LED lighting system, mean that every architectural project can be perfected and enhanced. With T-Project, Pratic brings to life a culture of outdoor living that generates new spaces.

La protezione solare diventa un elemento d'architettura che contribuisce al significato estetico e funzionale dell'intero progetto.

The awning becomes an architectural feature that contributes to the aesthetic and functional aspect of the entire project.

T-Hide

T-Hide è la tenda con box protettivo della collezione Pratic che offre le maggiori performance. Le sue dimensioni raggiungono i 710 cm di larghezza e i 400 cm di profondità.

T-Hide is an awning with a protective cassette from the Pratic collection offering increased performance. It can extend up to 710 cm in width and 400 cm in depth.



Giochi di ombre creano atmosfere dedicate alla vita outdoor, in sintonia con un concetto di raffinata essenzialità.

Shadow effects create an atmosphere dedicated to outdoor living, in harmony with the concept of refined simplicity.



Il tessuto e i componenti tecnici sono accolti e protetti dal box che, grazie alla perfetta corrispondenza di struttura e frontale, si trasforma in un elemento estetico anche quando la tenda è chiusa.

The fabric and the technical components are contained and protected by the cassette which, thanks to the perfect fit between the structure and front element, becomes an aesthetic feature, even when the awning is closed.

La tenda può essere dotata di volant frontale a scomparsa, azionabile con telecomando, per un'ulteriore protezione dalla luce solare.

The awning can be fitted with a concealed front valance, which can be operated by remote control, for added protection from the sun.

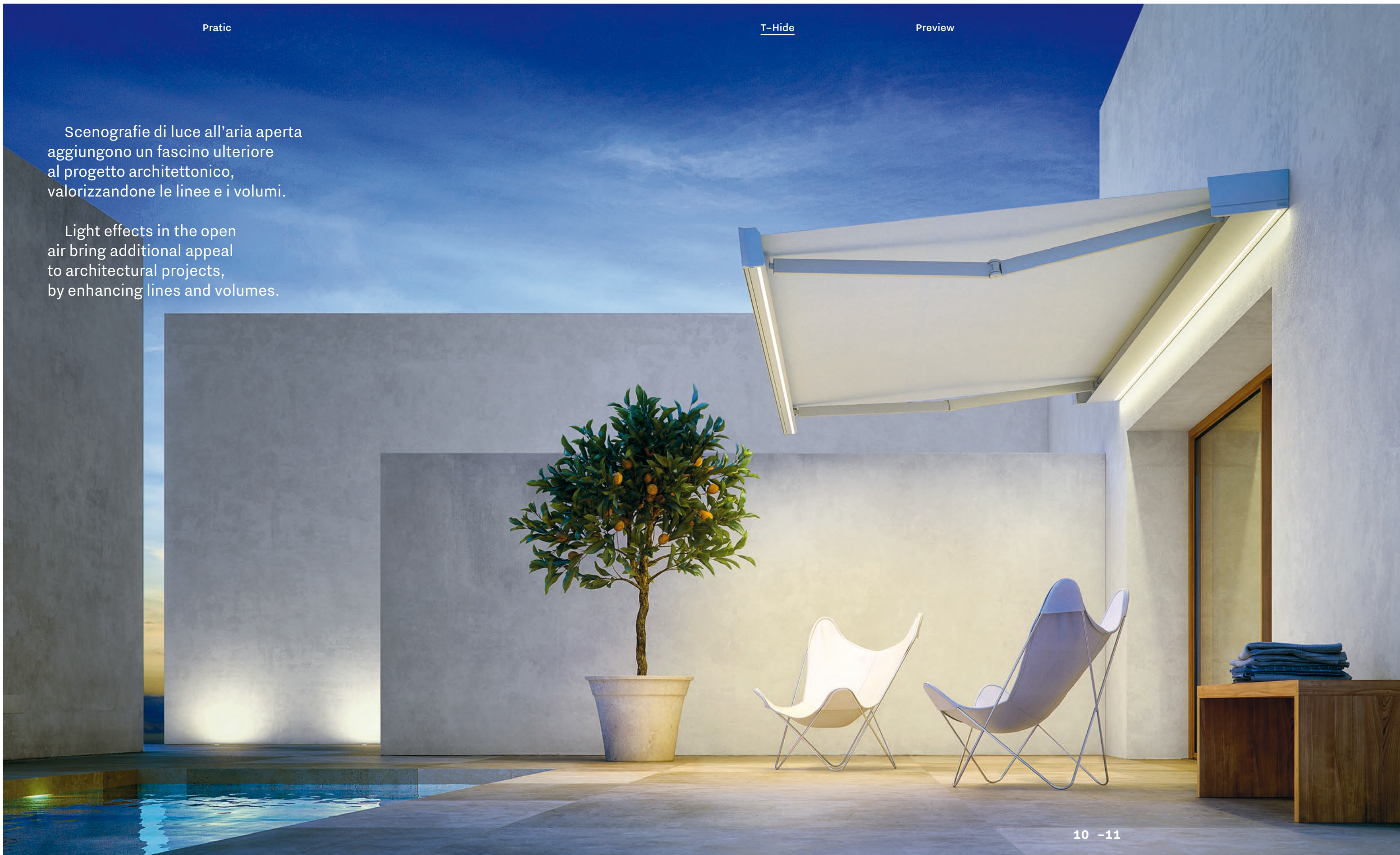


La versatilità di T-Hide permette di creare molteplici situazioni, generando ambienti dedicati alla privacy e al relax.

The versatility of T-Hide means it can create a multitude of situations, generating areas dedicated to privacy and relaxation.

Scenografie di luce all'aria aperta aggiungono un fascino ulteriore al progetto architettonico, valorizzandone le linee e i volumi.

Light effects in the open air bring additional appeal to architectural projects, by enhancing lines and volumes.



T-Hide si può completare con un sistema integrato di faretti a LED dall'intensità regolabile, per una suggestiva illuminazione serale dell'area sottostante.

T-Hide can be completed with a system of built-in LED spotlights with a dimmer, to create atmospheric lighting underneath it in the evening.



T-Hide permette realizzazioni di dimensioni anche importanti, spaziando dall'architettura residenziale, agli hotel, agli ambienti collettivi.

T-Hide allows you to create large-scale installations with possibilities ranging from residential architecture to hotels and communal areas.

Tutte le funzioni sono controllabili da telecomando o da una performante applicazione per smartphone.

All the functions can be managed by remote control or by an efficient smartphone application.

Un concetto di dinamica abitabilità dello spazio outdoor, coerente con lo stile e le funzioni dell'architettura contemporanea.

A concept of dynamic outdoor living spaces, in line with the style and functionality of contemporary architecture.

T-Code

T-Code è una soluzione versatile, grazie alla possibilità di applicazione sia a parete sia a soffitto. Le sue dimensioni possono raggiungere 595 cm di larghezza e 350 cm di profondità.

T-Code has versatile installation options since it can be mounted on walls or ceilings. It can extend up to 595 cm in width and 350 cm in depth.

Anche quando la tenda è chiusa, il box proietta la sua ombra aggiungendo un senso di profondità alla facciata esterna.

Even when the awning is closed, the cassette projects a shadow, adding a sense of depth to the outer facade.



Caratterizzato da un design pulito ed elegante, il box si chiude ermeticamente proteggendo il tessuto e i componenti tecnici dall'aggressione degli agenti atmosferici.

The cassette, with its clean, elegant design and is waterproof closes hermetically and protects the fabric and the technical components from adverse weather conditions.



Un'ideale estensione della zona living all'aria aperta, con materiali e tonalità che si ispirano alle attuali tendenze dell'interior design.

An ideal extension to your living area, with materials and colour shades that are inspired by current trends in interior design.

Pratic



Ogni dettaglio è stato progettato e sviluppato da Pratic con uno stile che unisce minimalismo e tecnologia, per arricchire lo spazio outdoor di fascino e funzionalità.

Every detail has been designed and developed by Pratic focusing on a style that combines minimalism and technology, to add charm and functionality to the outdoor spaces.



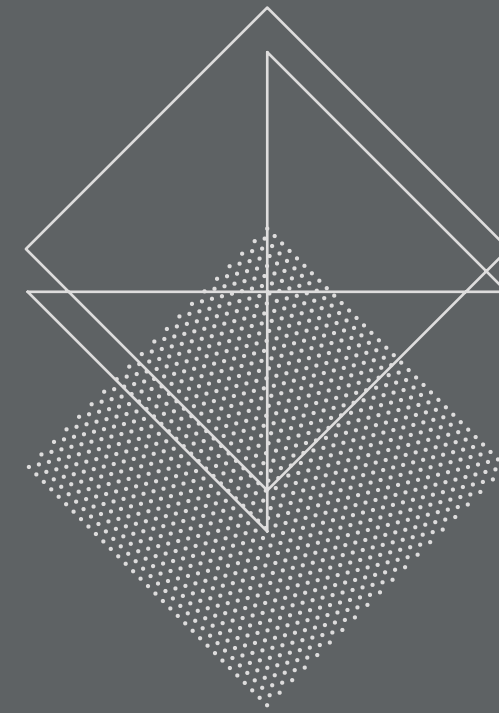
La protezione solare valorizza il progetto architettonico anche nelle ore notturne, con luci ad effetto.

The awning enhances architectural projects at night, as well with light effects.

T-Code può essere completata con un sistema integrato di illuminazione a LED regolabile nell'intensità, che crea una piacevole illuminazione sia frontale che radente al muro.

T-Code can be completed with a built-in LED light system with a dimmer, to create a pleasant lighting in the front area and against the wall.

Caratteristiche tecniche
Technical characteristics



T-Hide

CARATTERISTICHE TECNICHE

T-HIDE

- Dimensioni massime:
larghezza 710 cm x profondità 400 cm
- Box ermetico di protezione in alluminio
- Viterie inox
- Volant frontale motorizzato (optional)
- Deflusso acqua ai lati del frontale
- Inclinazione del braccio da 6° a 40°
(30° se completa di LED)
- Sistema di tensione del braccio con cinghia
- Installazione a parete
- Collezione tessuti esclusivi
- Movimentazione a motore
- Preassemblaggio di serie
- Brevetti depositati
- Modello depositato, design esclusivo Pratic

T-HIDE VOLANT

- Volant frontale motorizzato (optional)
- Regolazione del telo in altezza

T-HIDE LED

- LED (optional) preinstallati da Pratic
- Installazione sul box a parete e sul frontale (p. 33)
- Intensità della luce regolabile
- Accensione, spegnimento e regolazione con telecomando

T-HIDE AUTOMATISMI

- Movimentazione esclusivamente a motore con telecomandi Somfy a più canali o con dispositivo Somfy Connexoon da smartphone attraverso una app dedicata
- Automatismi di sicurezza sole/vento

TECHNICAL CHARACTERISTICS

T-HIDE

- Maximum size:
710 cm width x 400 cm depth
- Aluminium waterproof box
- Stainless steel screws
- Motorised front valance (optional)
- Water drainage in the front profile
- 6° to 40° arm tilt
(30° if equipped with LED)
- Arm stretch system with belt
- Wall installation
- Collection of exclusive fabrics
- Motorised operation only
- Preassembly as standard
- Patent filed
- Model registered, exclusive design by Pratic

T-HIDE VOLANT

- Motorised front valance (optional)
- Adjustable awning height

T-HIDE LED

- LED lights (optional) preassembled by Pratic
- Installation on wall-mounted box and/or on the front profile (p. 33)
- Dimmable lighting
- On, off and adjustment with remote control

T-HIDE AUTOMATION

- Motorised operation only with Somfy multi-channel remote control or Somfy Connexoon device for smartphone through a dedicated app
- Automatic safety setting for sun/wind

FINITURE STRUTTRA STRUCTURE FINISH

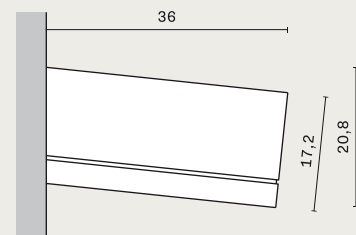
- Grigio ferro
Iron grey
- Grigio 9006 sablé
Sablé 9006 grey
- Bianco 9016 sablé
Sablé 9016 white
- Avorio 1013 sablé
Sablé 1013 ivory
- Optional
- Ral a scelta
Ral choice

PARTI PLASTICHE PLASTIC COMPONENTS

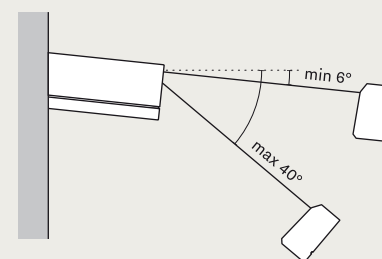
- Grigio ferro
Iron grey
- Grigio
Grey
- Bianco
White
- Avorio
Ivory

La riproduzione dei colori è indicativa.
The reproduction of colors is approximate.

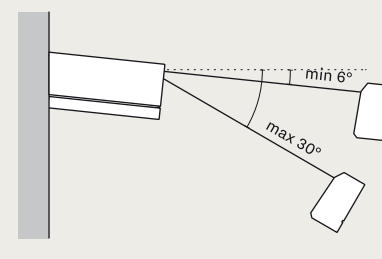
INGOMBRO SPACE OCCUPIED



Installazione a parete
Wall installation



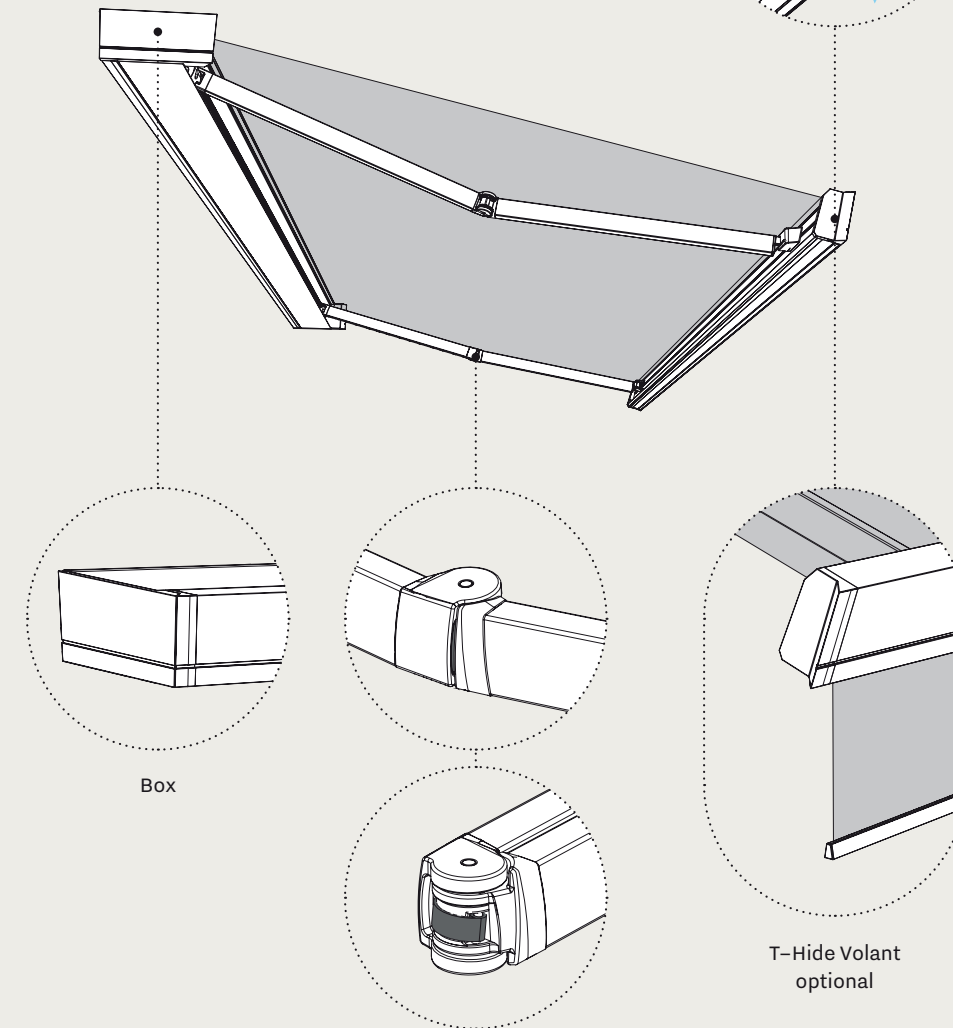
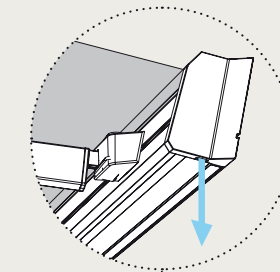
Inclinazione del braccio
Arm tilt



Inclinazione massima con LED
Maximum tilt with LED

T-Hide

Deflusso acqua ai lati del frontale
Water drainage in the front profile



Sistema di tensione del
braccio con cinghia
Arm stretch system with belt

T-Code

CARATTERISTICHE TECNICHE

T-CODE

- Dimensioni massime:
larghezza 595 cm x profondità 350 cm
- Viterie inox
- Box ermetico di protezione in alluminio
- Deflusso acqua ai lati del frontale
- Inclinazione box da 6° a 70°
- Sistema di tensione del braccio con cinghia
- Installazione a parete o a soffitto
- Collezione tessuti esclusivi
- Movimentazione a motore
- Premontaggio di serie
- Brevetti depositati
- Modello depositato, design esclusivo Pratic

T-CODE LED

- LED (optional) preinstallati da Pratic
- Installazione sul box a parete e sul frontale (p. 33)
- Intensità della luce regolabile
- Accensione, spegnimento e regolazione con telecomando

T-CODE AUTOMATISMI

- Movimentazione esclusivamente a motore con telecomandi Somfy a più canali o con dispositivo Somfy Connexoon da smartphone attraverso una app dedicata
- Automatismi di sicurezza sole/vento

TECHNICAL CHARACTERISTICS

T-CODE

- Maximum size:
595 cm width x 350 cm depth
- Stainless steel screws
- Aluminium waterproof box
- Water drainage in the front profile
- 6° to 70° box tilt
- Arm stretch system with belt
- Installation on walls or ceilings
- Collection of exclusive fabrics
- Motorised operation
- Preassembly
- Patent filed
- Model registered

T-CODE LED

- LED lights (optional)
- Installation on wall-mounted box and/or on the front profile (p. 33)
- Dimmable lighting
- On, off and adjustment with remote control


T-CODE AUTOMATION

- Motorised operation only with Somfy multi-channel remote control or Somfy Connexoon device for smartphone through a dedicated app
- Automatic safety setting for sun/wind

FINITURE STRUTTRA STRUCTURE FINISH

-  Grigio ferro
Iron grey
-  Grigio 9006 sablé
Sablé 9006 grey
-  Bianco 9016 sablé
Sablé 9016 white
-  Avorio 1013 sablé
Sablé 1013 ivory

Optional

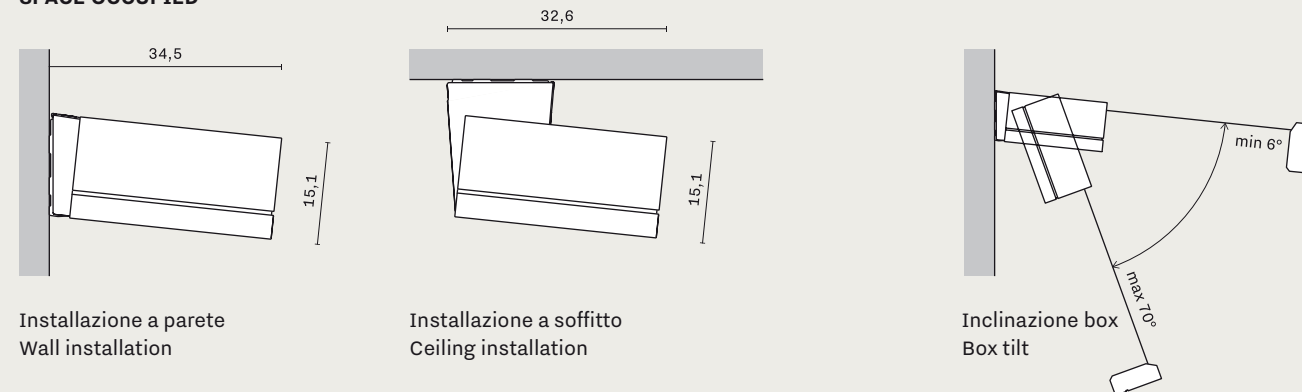
-  Ral a scelta
Ral choice

PARTI PLASTICHE PLASTIC COMPONENTS

-  Grigio ferro
Iron grey
-  Grigio
Grey
-  Bianco
White
-  Avorio
Ivory

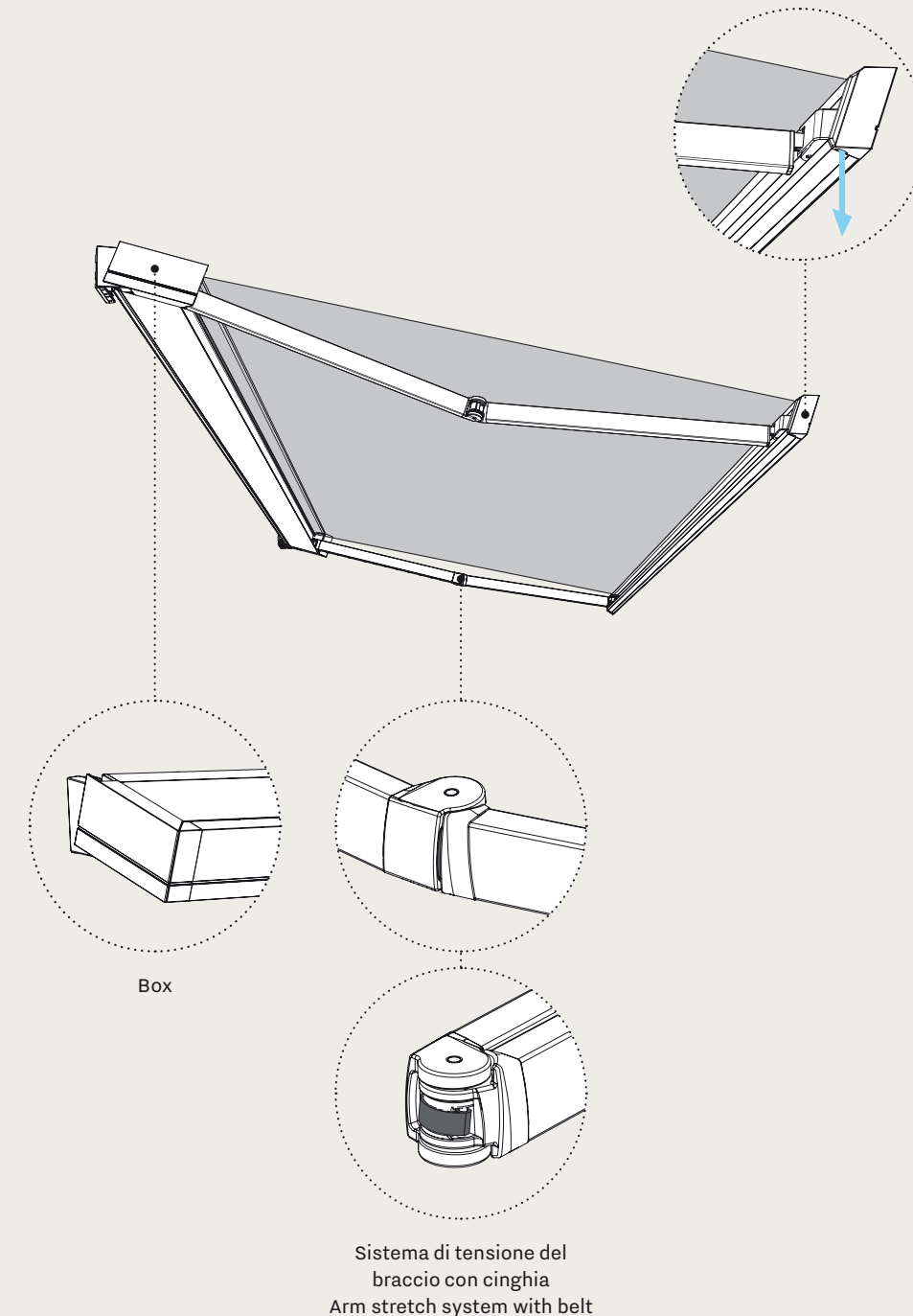
La riproduzione dei colori è indicativa.
The reproduction of colors is approximate.

INGOMBRO SPACE OCCUPIED



T-Code

Deflusso acqua ai lati del frontale
Water drainage in the front profile



Telecomandi e automatismi

Remote controls and automation

T-Hide e T-Code sono azionabili esclusivamente con motore e telecomandi Somfy a più canali o con dispositivo Connexoon da smartphone attraverso una app dedicata. T-Hide e T-Code possono essere dotate di automatismi di sicurezza e protezione sole/vento.

CONNEXOON

Sistema di domotica che permette di comandare i dispositivi direttamente da smartphone con una app dedicata.

NINA IO TOUCHSCREEN

Telecomando touchscreen dal design innovativo che consente di gestire più telecomandi Somfy con tecnologia Io Home Control in modo intuitivo e immediato.

SMOOVE ORIGIN IO

Telecomando a parete.

SITUO IO

Telecomando con funzione di comando individuale o di gruppo.

T-Hide and T-Code awnings are all motorised and managed with Somfy multi-channel remote control or Somfy Connexoon device for smartphone through a dedicated app. T-Hide and T-Code can be equipped with sun/wind automatic safety and protection mechanisms.

CONNEXOON

Domotic system that makes possible to control the devices directly through smartphone thanks to a dedicated app.

NINA IO TOUCHSCREEN

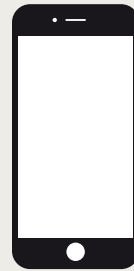
A single, touchscreen remote control with innovative design which allows you to manage multiple Somfy devices with Io Home Control technology quickly and intuitively.

SMOOVE ORIGIN IO

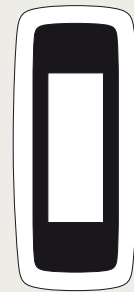
Wall-mounted remote control.

SITUO IO

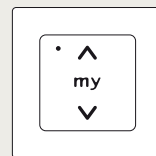
Remote control with individual or group control functions.



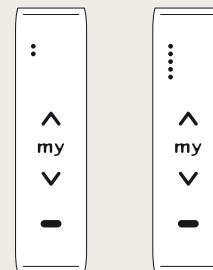
Connexoon



Nina io Touchscreen



Smoove Origin io



Situo 1 io

Situo 5 io

Led

CARATTERISTICHE TECNICHE

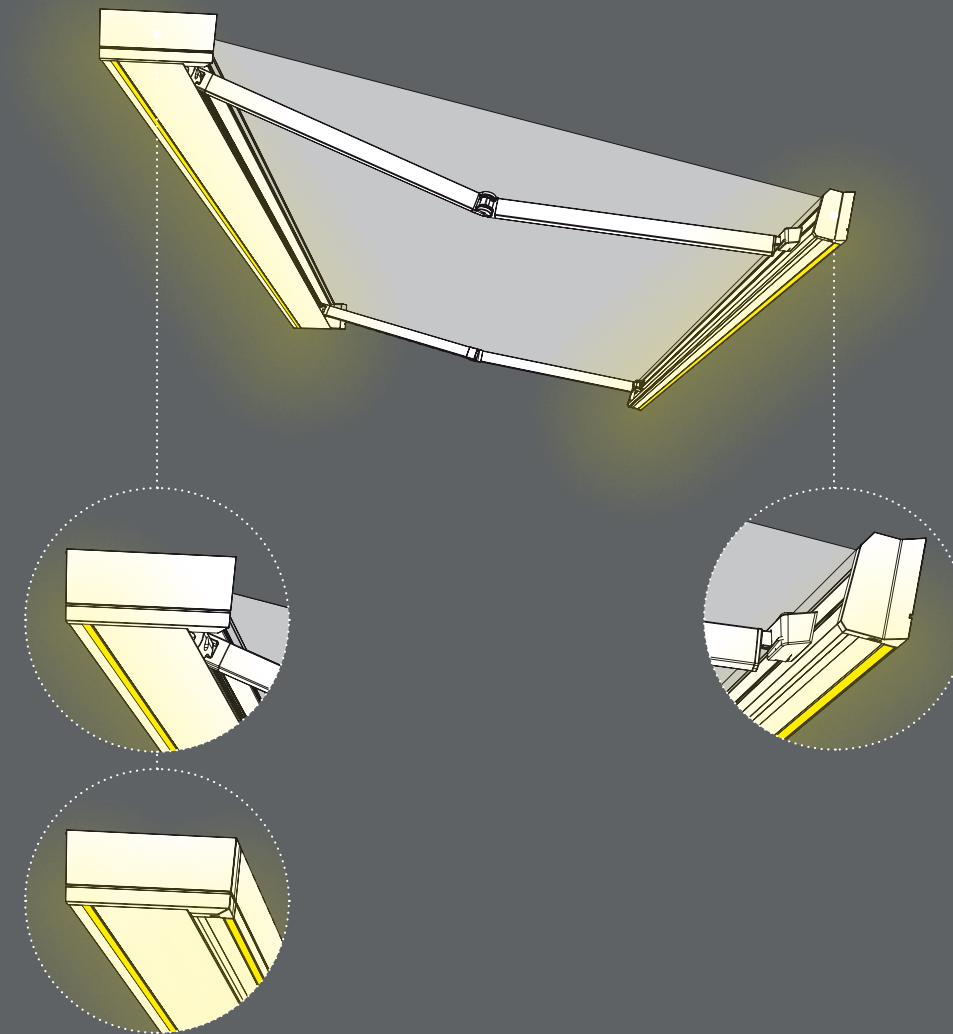
T-HIDE E T-CODE LED

- Installazione LED sul box a parete e sul frontale
- Intensità della luce regolabile
- Accensione, spegnimento e regolazione con telecomando

TECHNICAL CHARACTERISTICS

T-HIDE E T-CODE LED

- LED installation on wall-mounted box on the front profile
- Dimmable lighting
- On, off and adjustment with remote control



Tessuti esclusivi Exclusive fabrics

T-Project prevede un'ampia collezione di tessuti dei migliori produttori, per soddisfare ogni esigenza di protezione e di estetica. I tessuti acrilici comprendono delle proposte esclusive, selezionate per rendere unica ogni realizzazione. Completano la gamma tessuti filtranti in Soltis e Screen.

T-Project includes a wide range of fabrics of the best producers, to satisfy every need of protection and design. Acrylic fabrics include exclusive proposals, chosen to make every creation unique. Soltis and Screen screening fabrics complete the range.



Caratteristiche Characteristics



Protezione dal sole
Sun protection

65%

Detrazione fiscale del 65%
65% fiscal deduction

5 YEARS

Garanzia 5 anni
5 years warranty

ALU

Alluminio
Aluminium



Modelli depositati
Registered design

INOX

Acciaio inox
Stainless steel



Brevetti depositati
Patent filed



SCREEN

Tessuti screen
Screen fabrics



Marchatura CE
European conformity



Materiali ignifughi
Fireproof materials

MADE
IN
ITALY

Prodotto in Italia
Made in Italy



Luci a led
Led lights

Pratic. Open air culture

Soluzioni eleganti e funzionali per vivere all'aria aperta. Dettagli sofisticati e sistemi personalizzati per dimensione, colore e accessori, studiati per soddisfare le più diverse esigenze d'arredo. Proposte raffinate e funzionali per dare vita a vere e proprie "stanze all'aperto" che permettano di utilizzare lo spazio esterno con qualsiasi condizione atmosferica. Dal 1960 Pratic progetta e realizza sistemi per l'outdoor: dalle più evolute pergole bioclimatiche alle vele dal design elegante, dalle tende tradizionali o più moderne alle chiusure verticali essenziali e dalle linee pulite. Oggi Pratic è un partner ideale per architetti e progettisti perché è in grado di soddisfare esigenze specifiche dando continuità al rapporto tra spazio interno ed esterno, tra natura e artificio. Pratic promuove la voglia del bello e del vivere bene, agevola la condivisione dello spazio, è un testimonial eccellente della cultura dell'open air.

Elegant and practical solutions for outdoor living. Sophisticated details and systems with customised sizes, colours and accessories designed to meet all kinds of furnishing requirements. Refined, practical proposals for creating true "outdoor rooms" that allow you to enjoy the outdoor space whatever the weather. Pratic has been designing and building outdoor systems since 1960: from the most advanced bioclimatic pergolas to sails of elegant design, from traditional and modern sunshades to simple vertical shades with clean lines. Pratic is now the perfect partner for architects and designers, and can satisfy specific requests by establishing continuity in the relationship between indoor and outdoor space, between the natural and the artificial. Pratic promotes the quest for beauty and good living, making it easy to share spaces, and is an outstanding testimonial of the open air culture!



Graphic design
Designwork

Rendering
Segnoprogetto

Photo p. 35
Fernando Guerra FG+SG

Copywriting
Daniele Varelli

Print
Grafiche Filacorda

Pratic f.lli Orioli spa

Via A. Tonutti 80-90
33034 Fagagna – Udine
+39 0432 638311
pratic@pratic.it

www.pratic.it

Le immagini contenute nel presente catalogo appartengono a Pratic F.lli Orioli SpA ed è vietata qualsiasi riproduzione non autorizzata. Le informazioni contenute nel presente catalogo potranno subire delle variazioni a fronte della messa a punto dei prodotti.

The images included in this catalogue are property of Pratic F.lli Orioli S.p.a. and all reproduction is prohibited without permission. The information included in this catalogue may undergo variations due to product enhancements.

pratic
open air culture